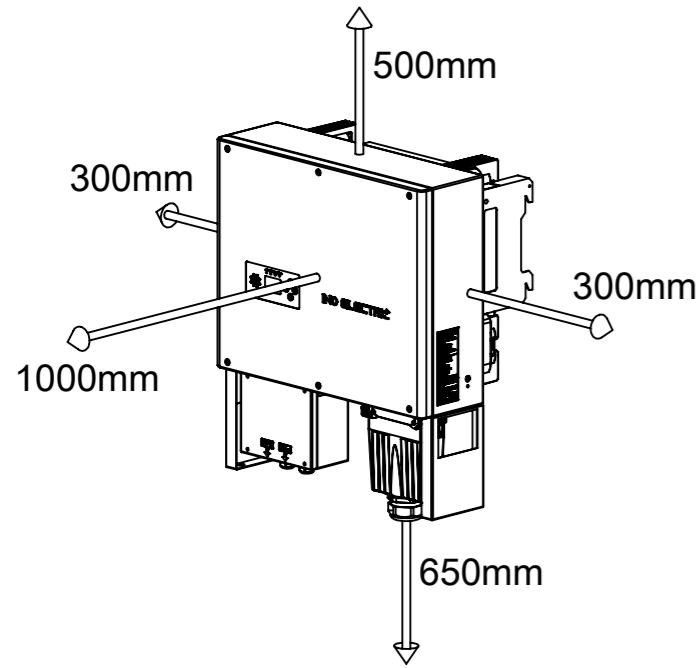
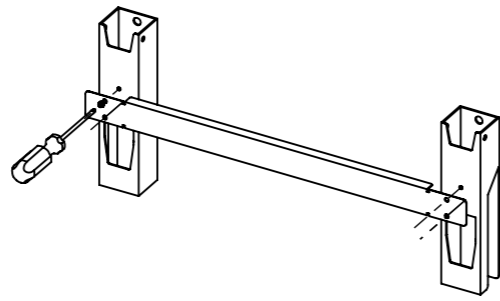


설치 가이드 (구조물에 설치할 경우)

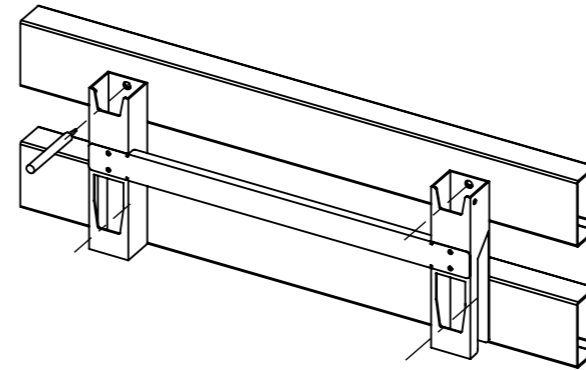
필요 공간 거리



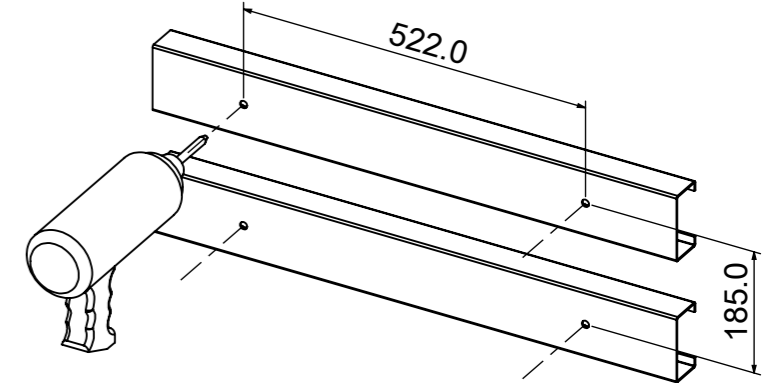
1 고정 브라켓을 조립하세요.
(M4 볼트 사용)



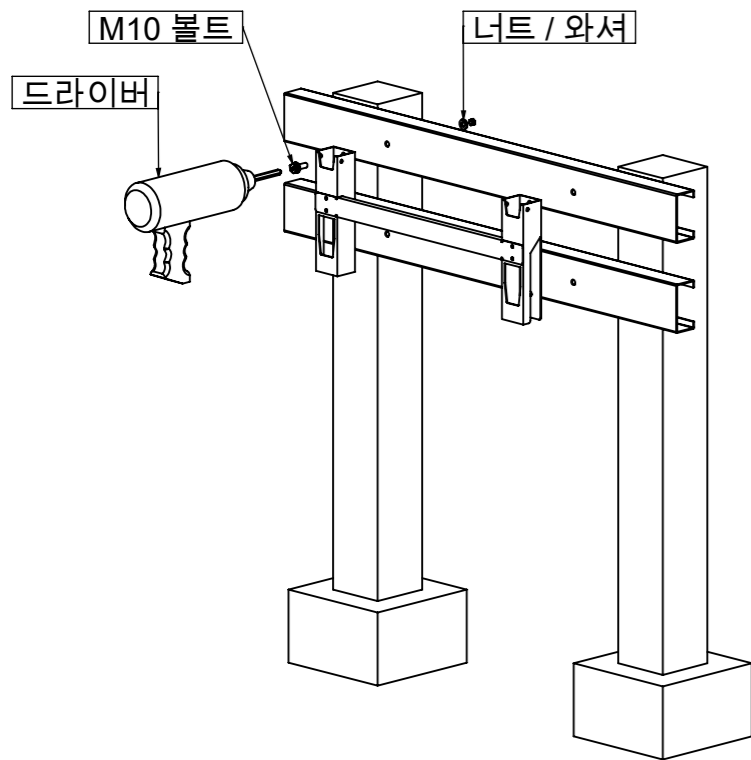
2 조립된 고정 브라켓을 이용하여
구멍위치를 표시하세요.



3 표시된 위치에 드릴로 구멍을 뚫습니다.
(ϕ 12)



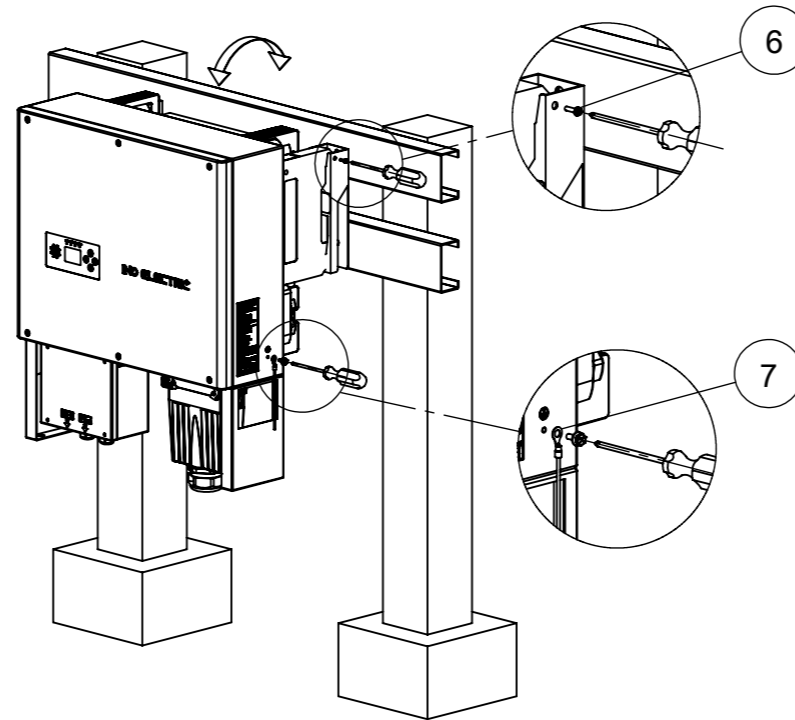
4 볼트를 사용하여 고정 브라켓을
구조물에 고정합니다. (M10 볼트 사용)



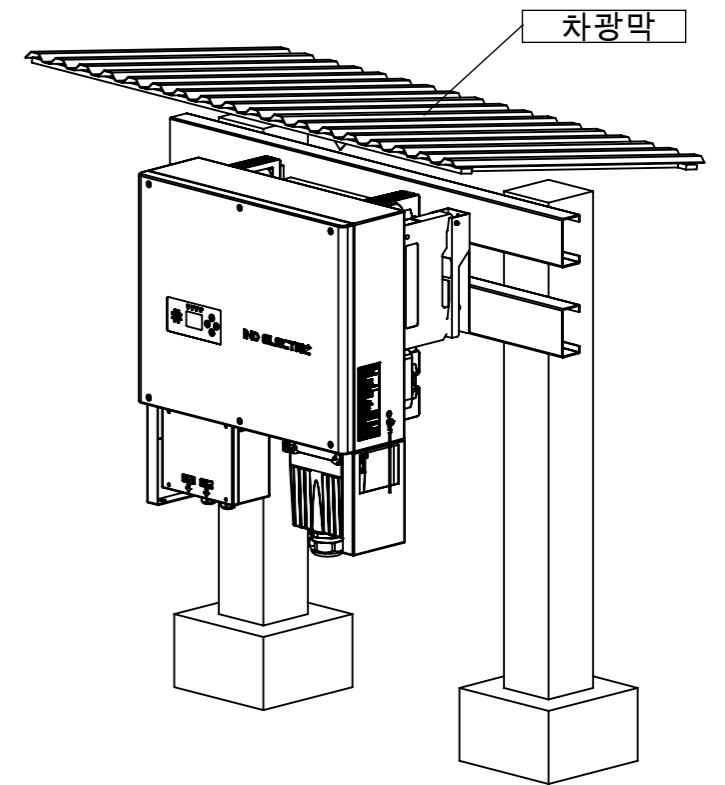
5 인버터를 고정 브라켓에 거치합니다.

6 인버터를 고정 브라켓에 고정합니다. (M5 볼트 사용)

7 접지 단자를 인버터에 연결합니다. (M6 볼트 사용)



8 인버터 상부에 차광막을 설치하여 직사광선과
빗물로 부터 인버터를 보호해 주세요.
(인버터 수명 향상에 도움을 줍니다.)



INO ELECTRIC Co., Ltd.

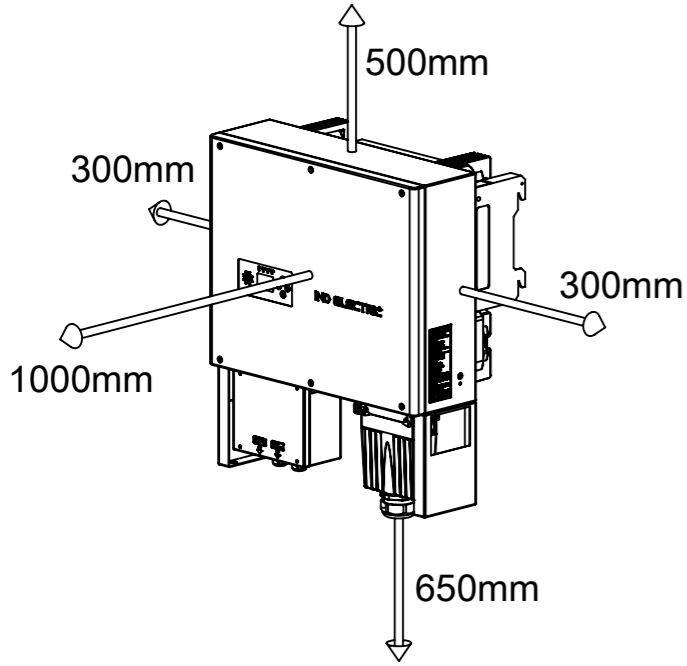
6, Seongsan 1-gil, Ochang-eup, Cheongwon-gu, Cheongju-si, Chungcheongbuk-do, Republic of Korea
Tel : +82-70-8859-2253 Fax : +82-43-215-2252 Homepage : www.inoelectric.co.kr

| REV. | DATE | DESCRIPTIONS | BY | DATE | SCALE | DESIGNED BY: | CHECKED BY: | APPROVED BY: | SHEET No. |
|------|------|------------------|----|--------------|-------|--------------|-------------|--------------|-----------|
| | | REVISION HISTORY | | 2023. 05. 19 | None | INO ELECTRIC | | | 1/1 |

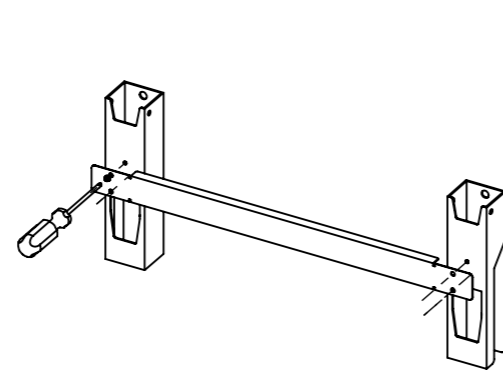
| | | | | | |
|------------|-------------------------|----------|----------|---------|---------|
| PRODUCT | TITLE | MATERIAL | QUANTITY | COLOR | DWG No. |
| IEPVT-33-C | 설치 가이드 (구조물에 설치할 경우) | 각 도면 표기 | 1 EA | 각 도면 표기 | - |

설치 가이드 (벽에 설치할 경우)

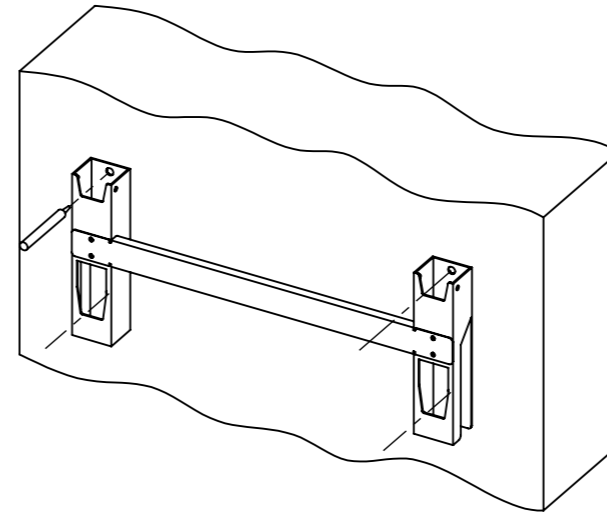
필요 공간 거리



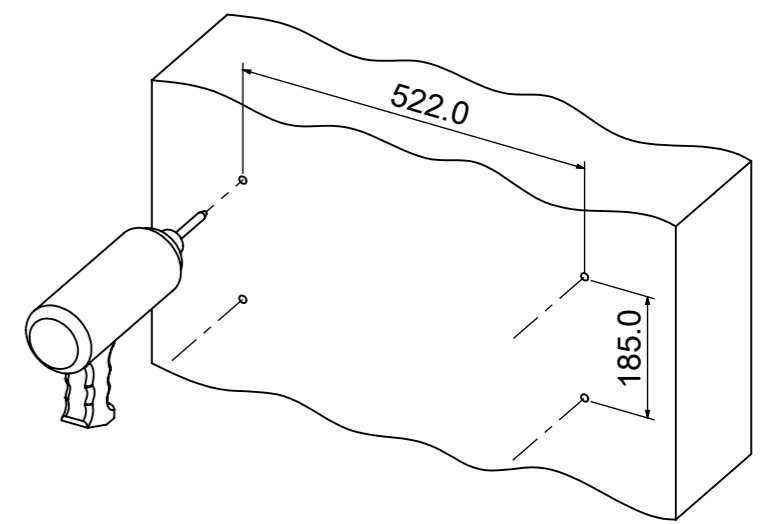
① 고정 브라켓을 조립하세요.
(M4 볼트 사용)



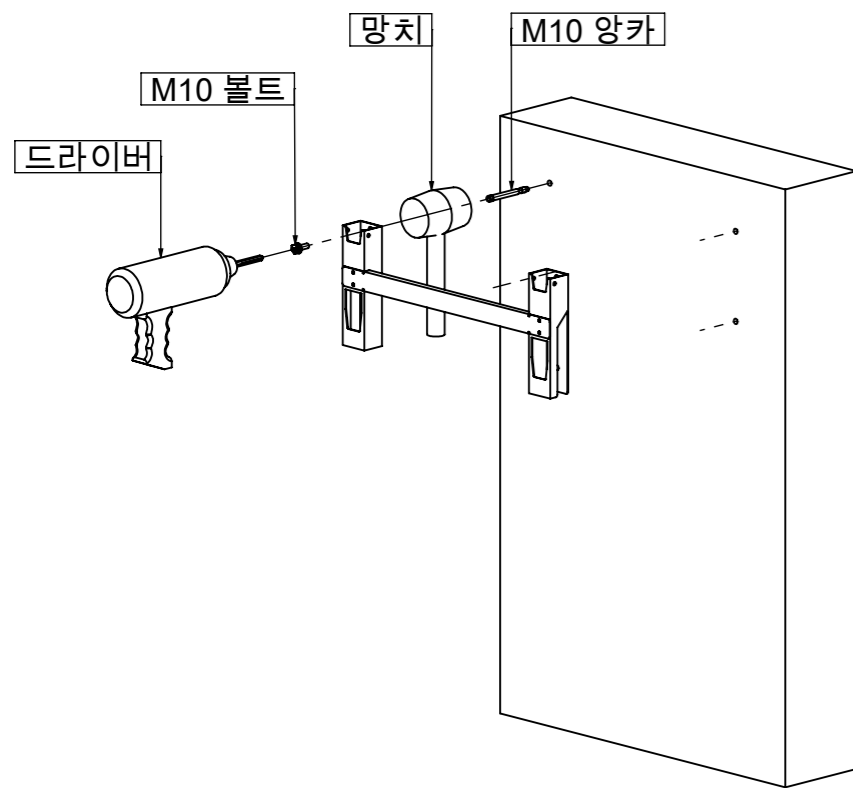
② 조립된 고정 브라켓을 이용하여
구멍위치를 표시하세요.



③ 표시된 위치에 드릴로 구멍을 뚫습니다.
($\phi 12$)



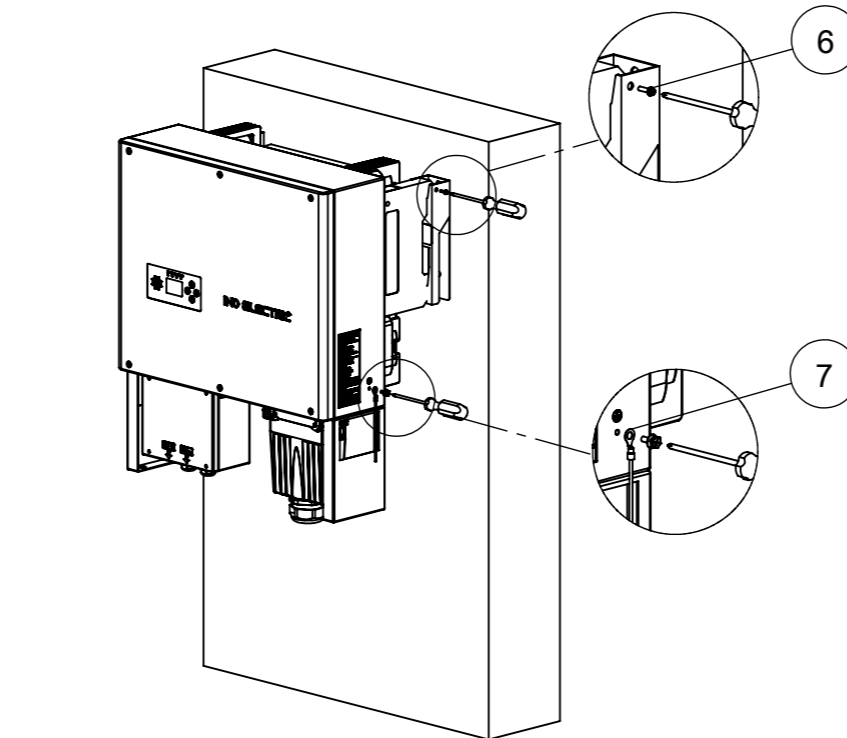
④ 양카 볼트를 구멍에 삽입하고 망치로
고정합니다. (M10 양카 볼트 사용)
제공된 M10 볼트를 사용하여 고정 브라켓을
벽에 고정합니다.



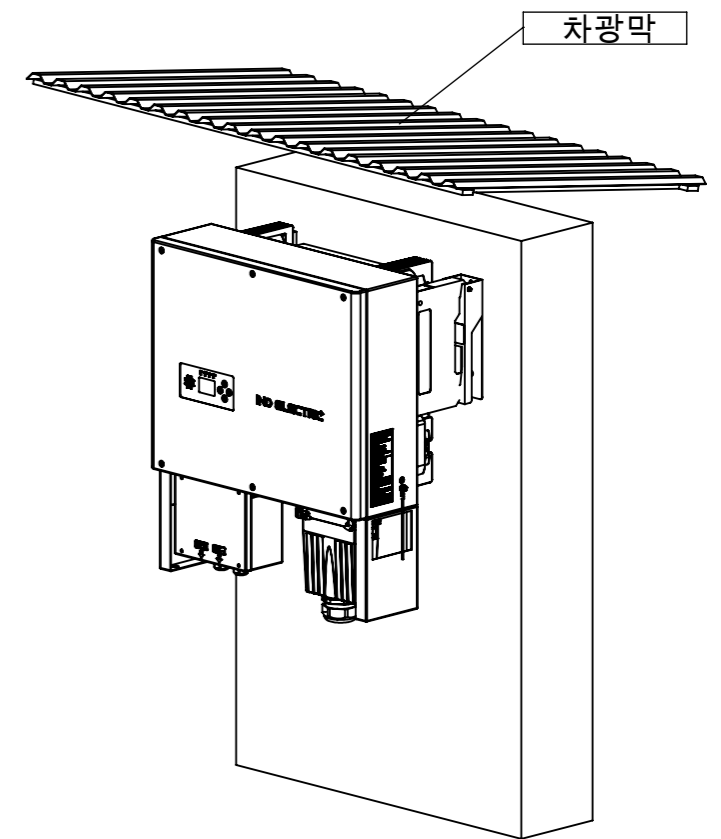
⑤ 인버터를 고정 브라켓에 거치합니다.

⑥ 인버터를 고정 브라켓에 고정합니다. (M5 볼트 사용)

⑦ 접지 단자를 인버터에 연결합니다. (M6 볼트 사용)



⑧ 거치된 인버터를 고정 브라켓에 고정합니다.
(M4 볼트 사용)



INO ELECTRIC Co., Ltd.

6, Seongsan 1-gil, Ochang-eup, Cheongwon-gu, Cheongju-si, Chungcheongbuk-do, Republic of Korea
Tel : +82-70-8859-2253 Fax : +82-43-215-2252 Homepage : www.inoelectric.co.kr

| REV. | DATE | DESCRIPTIONS | BY | DATE | SCALE | DESIGNED BY: | CHECKED BY: | APPROVED BY: | SHEET No. |
|------|------|--------------|----|--------------|-------|--------------|-------------|--------------|-----------|
| | | | | 2023. 05. 19 | None | INO ELECTRIC | | | 1/1 |

| | | | | | |
|------------|------------------------|----------|----------|---------|---------|
| PRODUCT | TITLE | MATERIAL | QUANTITY | COLOR | DWG No. |
| IEPVT-33-C | 설치 가이드 (벽에 설치 할 경우) | 각 도면 표기 | 1 EA | 각 도면 표기 | - |